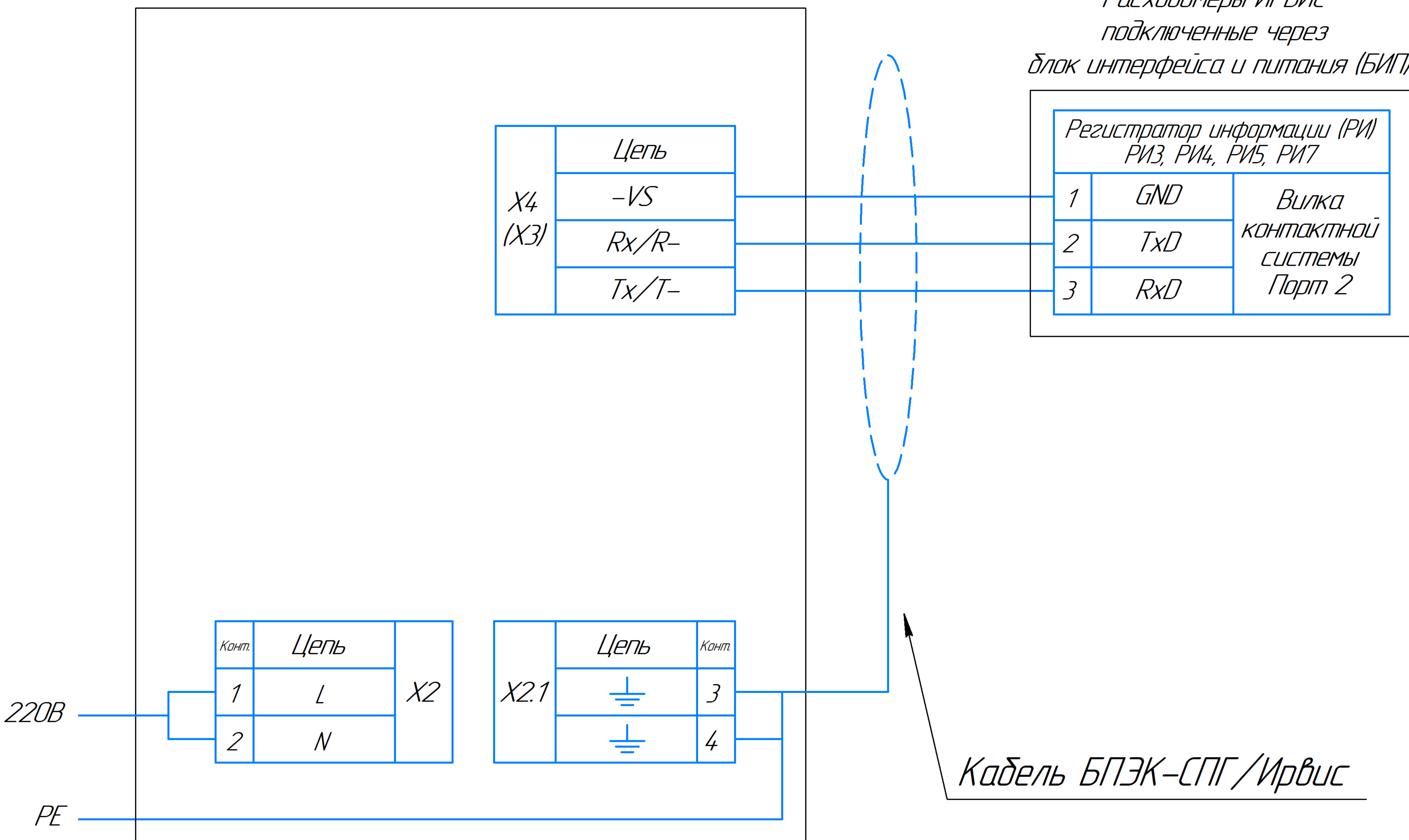


Взрывобезопасная зона

БПЭК-05/ЦК

Расходомеры ИРВИС
подключенные через
блок интерфейса и питания (БИП)



Подключение кабеля к Ирвис выполняется через винтовую колодку

Подключение кабеля к БПЭК выполняется через винтовую колодку

Длина кабеля между БПЭК и Ирвис не более 50 м

Соединение вести кабелем с сечением провода не менее $0,25 \text{ мм}^2$

Для соединения рекомендуется применять кабель БПЭК-СПГ/Ирвис производства ООО "Техномер"